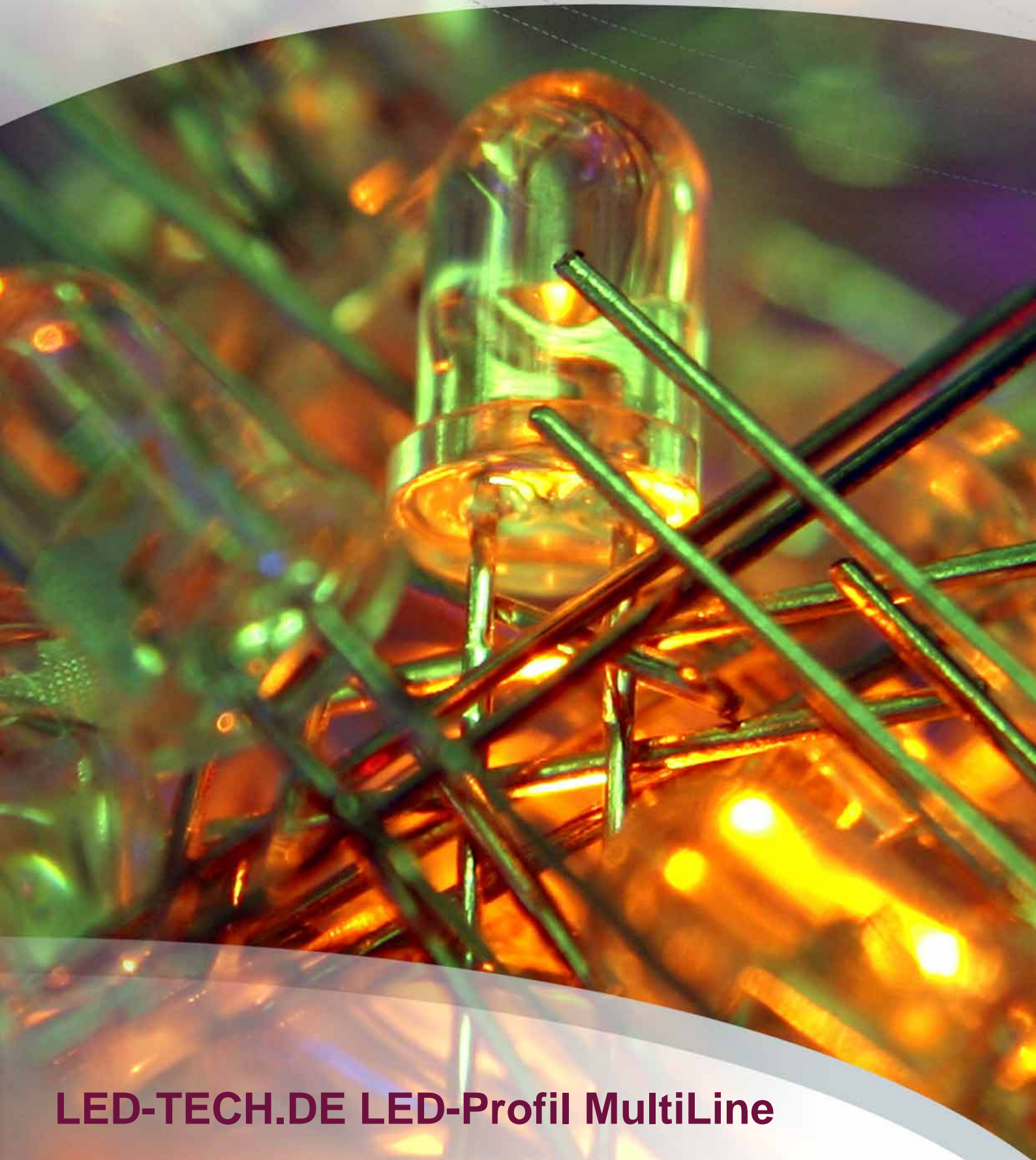


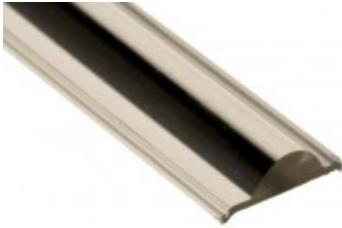
LED-TECH.DE

OPTOELECTRONICS



LED-TECH.DE LED-Profil MultiLine

MultiLine Profilabdeckung FOKUS



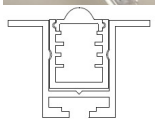
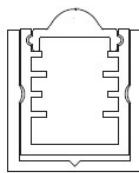
Mit dieser alternativen Abdeckung für die MultiLine Aluminiumprofile können Sie die Abstrahlung der Leuchtmittel fokussieren.

Sie können die Abstrahlung zusätzlich beeinflussen, indem Sie die LED-Platinen auf unterschiedlichen Rasten ins MultiLine Profil einschieben (siehe dortige Produktbeschreibung). Durch das Zusammenspiel zwischen dem natürlichen Abstrahlwinkel der LED sowie den Möglichkeiten des MultiLine Profils können Sie eine Vielzahl von Abstrahlcharakteristika entstehen lassen.

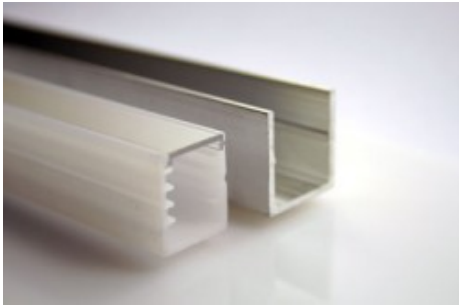
Artikelnummer: LT-0910

Gehäusefarbe: wasserklar

Hinweis: Lieferung beinhaltet bei diesem Artikel NUR die alternative Abdeckung. Das U-Profil LT-978 bzw. T-Profil LT-1784 bitte mitbestellen. Bitte benutzen Sie den o. a. Link.



MultiLine Aluminium LED U-Profil



Artikelnummer: LT-0978

Gehäusefarbe: alu-silber

Hochwertiges Aluminium LED Profil (Alu-roh) mit PMMA Kunststoff-Inlay (opal-weiß) und passendem Kunststoff-Deckel (transparent) für Flexbänder, MultiLine LED Platinen und andere Platinen mit max. 11mm Breite.

Die Funktionsweise:

Das Alu-Profil wurde an der Innenseite mittig mit einer Ausbuchtung, die nach innen steht, versehen (siehe Fotos). Steckt man nun das Kunststoff-Inlay von oben in das Profil, dient diese Ausbuchtung als Snapper und läßt das Inlay stramm einrasten. Das Inlay hält perfekt und kann sowohl mit der geschlossenen Seite als auch mit der offenen Seite nach oben eingeklipst werden. Auf diese Weise erreicht man zwei unterschiedliche Diffusionsgrade in der Abstrahlung, da entweder der transparente Kunststoffdeckel den Abschluss nach aussen bildet (hohe Lichtdurchlässigkeit) oder die Unterseite des Inlays (diffuse, homogene Abstrahlung).

Darüber hinaus haben Sie die Möglichkeit, die LED-Platine auf unterschiedlichen Führungsschienen in das Inlay einzuschieben. Sie können folglich durch den Abstand der LED zur Lichtaustrittsfläche den Abstrahlcharakteristik zusätzlich beeinflussen.

Vielseitige Verwendbarkeit:

Beide Komponenten können natürlich auch einzeln verschiedensten Anwendungen zugeführt werden. So lassen sich für individuelle Lichtapplikationen eigene Aluplatten sehr gut ohne Inlay direkt in das Aluminium-Profil einkleben, um eine noch bessere Wärmeleitfähigkeit zu erreichen.

Auf der anderen Seite können Sie z. B. Platinen mit 3mm oder 5mm LEDs auch ohne das Alu-Profil ausschließlich im Kunststoff-Inlay betreiben, da diese sich kaum erwärmen und das mitleuchtende Material des Inlays den WOW-Effekt der Leuchte zusätzlich unterstützt. Sehr beliebt bei RGB-Anwendungen.

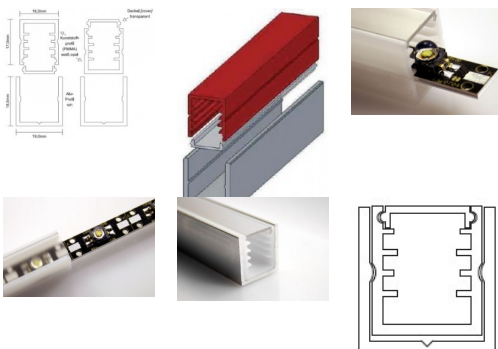
Bitte schauen Sie sich zum besseren Verständnis auch die Galeriebilder an.

- Profilmaterial: Aluminium roh
- Profillänge: 1000mm
- Profilhöhe: 18.8mm
- Profilbreite: 17.8mm

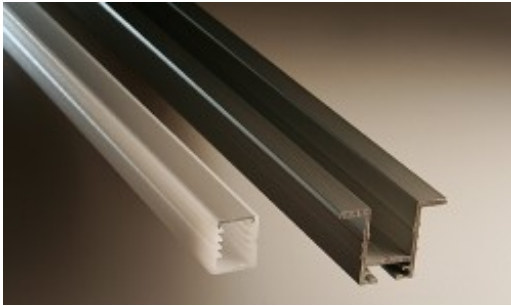
- Inlaymaterial: Transluzenter PMMA Kunststoff
- Inlaylänge: 1000mm
- Inlayhöhe: 17.2mm
- Inlaybreite: 14.6mm

- Lieferumfang: 1m U-Profil, 1m Inlay, 1m Deckel

Lieferung in Sonderlängen ebenfalls auf Anfrage möglich.



MultiLine Aluminium LED T-Profil



Artikelnummer: LT-1784
Gehäusefarbe: alu-silber

Ideal für Deckeneinbau, Holzdecken uvm.

Hochwertiges Aluminium LED Profil (Alu-roh) mit PMMA Kunststoff-Inlay (opal-weiß) und passendem Kunststoff-Deckel (transparent) für Flexbänder, MultiLine Platinen und andere herkömmliche Platinen mit max. 11mm Breite.

Die Funktionsweise:

Das Alu-Profil wurde an der Innenseite mittig mit einer Ausbuchtung, die nach innen steht, versehen (siehe Fotos). Steckt man nun das Kunststoff-Inlay von oben in das Profil, dient diese Ausbuchtung als Snapper und lässt das Inlay stramm einrasten. Das Inlay hält perfekt und kann sowohl mit der geschlossenen Seite als auch mit der offenen Seite nach oben eingeklipst werden. Auf diese Weise erreicht man zwei unterschiedliche Diffusionsgrade in der Abstrahlung, da entweder der transparente Kunststoffdeckel den Abschluss nach aussen bildet (hohe Lichtdurchlässigkeit) oder die Unterseite des Inlays (diffuse, homogene Abstrahlung).

Darüber hinaus haben Sie die Möglichkeit, die LED-Platine auf unterschiedlichen Führungsschienen in das Inlay einzuschieben. Sie können folglich durch den Abstand der LED zur Lichtaustrittsfläche den Abstrahlcharakteristik zusätzlich beeinflussen.

Vielseitige Verwendbarkeit:

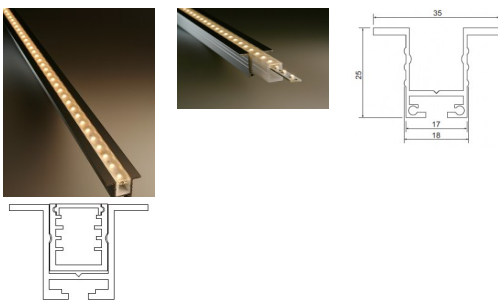
Beide Komponenten können natürlich auch einzeln verschiedensten Anwendungen zugeführt werden. So lassen sich für individuelle Lichtapplikationen eigene Alu-Platinen sehr gut ohne Inlay direkt in das Aluminium-Profil einkleben, um eine noch bessere Wärmeleitfähigkeit zu erreichen.

Auf der anderen Seite können Sie z. B. Platinen mit 3mm oder 5mm LEDs auch ohne das Alu-Profil ausschließlich im Kunststoff-Inlay betreiben, da diese sich kaum erwärmen und das mitleuchtende Material des Inlays den WOW-Effekt der Leuchte zusätzlich unterstützt. Sehr beliebt bei RGB-Anwendungen.

Bitte schauen Sie sich zum besseren Verständnis auch die Galeriebilder an.

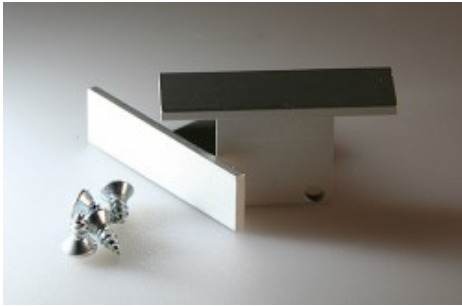
- Profilmaterial: Aluminium roh
- Profillänge: 1000mm
- Profilhöhe: 18.8mm
- Profilbreite: 17.8mm
- Inlaymaterial: Transluzenter PMMA Kunststoff
- Inlaylänge: 1000mm
- Inlayhöhe: 17.2mm
- Inlaybreite: 14.6mm

- Lieferumfang: 1m T-Profil, 1m Inlay, 1m Deckel



Lieferung in Sonderlängen ebenfalls auf Anfrage möglich.

Abschlusskappen-Set für MultiLine T-Profil



Set mit 2 Endkappen für die MultiLine T-Profile. Die Endkappen passen mit ihrer Kontur exakt zu den Profilen und werden mit jeweils zwei kleinen Befestigungsschrauben (beiliegend) befestigt.

Lieferumfang:

2x Aluminium Endkappen
4x Befestigungsschrauben

Artikelnummer: LT-1787
Gehäusefarbe: alu-silber



Impressum



LED-TECH.DE optoelectronics

Geschäftsführer: Stefan Lenz

Am Schürmannshütt 38B

D-47441 Moers

Telefon: (+49) 2841 / 97 91 7-0

Fax: (+49) 2841 / 97 91 7-29



Es wird darauf hingewiesen, dass die auf diesen Seiten dargestellten Bilder, Grafiken, Texte sowie das Layout der Seite, insbesondere die Fotos und Logos, dem Urheberrecht unterliegen. Verstöße werden sowohl zivilrechtlich als auch strafrechtlich verfolgt.

Alle auf unseren Seiten angegebenen Preise verstehen sich brutto (inklusive Mehrwertsteuer). Angebote erfolgen stets freibleibend. Lieferzeitenangaben verstehen sich nach Auftragseingang, vorbehaltlich der Eigenbelieferung. Der Zwischenverkauf ist stets vorbehalten. Irrtümer und Preisänderungen vorbehalten. Bitte beachten Sie auch unsere AGB.



