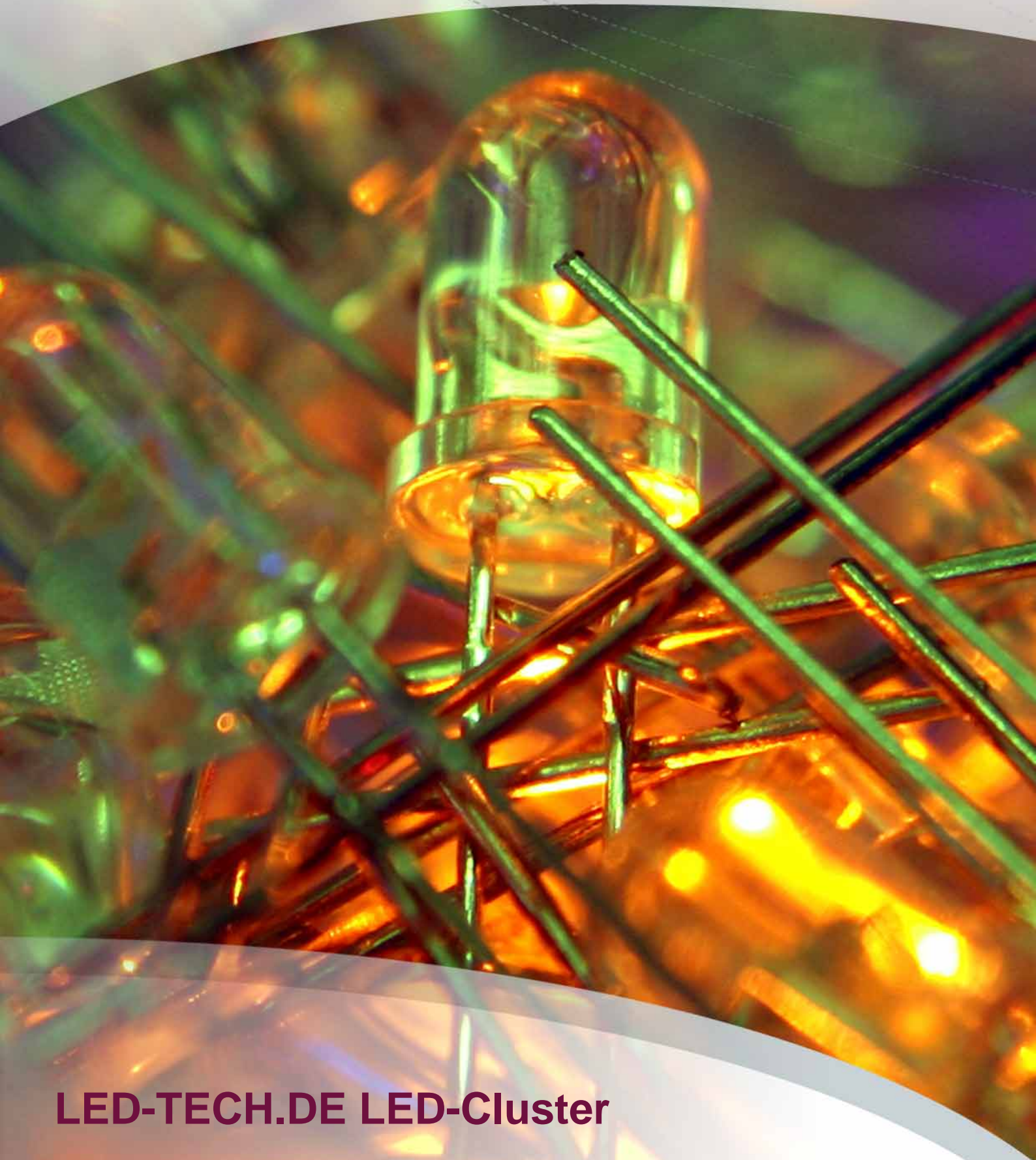


LED-TECH.DE

OPTOELECTRONICS



LED-TECH.DE LED-Cluster

Fazer (infrarot)



Dieses Clustermodell verfügt in der Multi-Color-Ausführung über 14 und in der uni-farbenen Ausführung über 15 LEDs.

- LED-Durchmesser: 5mm
- Wasserdicht vergossen
- Ideal für alle Nachtsicht- und Kamera-Anwendungen

Artikelnummer: LT-0106

Durchmesser: 26mm

Abstrahlwinkel: 40°

Gehäusefarbe: schwarz

Leuchtfarbe: infrarot

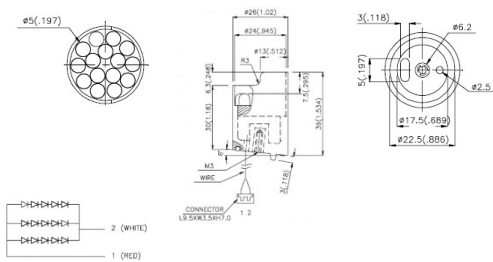
Nanometer: 940

mA test.: 60 mcd

mA typ.: 90 mA

V typ.: 6,0 V

V max.: 8,0 V



Fazer (rot)



Dieses Clustermodell verfügt in der Multi-Color-Ausführung über 14 und in der uni-farbenen Ausführung über 15 LEDs.

- LED-Durchmesser: 5mm
- Wasserdicht vergossen
- Effektvolle Fahrzeugbeleuchtung

Artikelnummer: LT-0109

Durchmesser: 26mm

Abstrahlwinkel: 40°

Gehäusefarbe: schwarz

Leuchtfarbe: rot

Nanometer: 625

MCD typ.: 1200 mcd

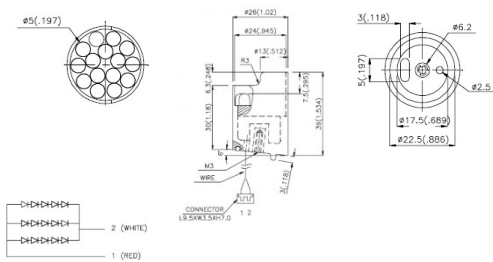
MCD max.: 2000 mcd

mA test.: 60 mcd

mA typ.: 90 mA

V typ.: 10,0 V

V max.: 12,0 V



Fazer (rot)



Dieses Clustermodell verfügt in der Multi-Color-Ausführung über 14 und in der uni-farbenen Ausführung über 15 LEDs.

- LED-Durchmesser: 5mm
- Wasserdicht vergossen
- Effektvolle Fahrzeugbeleuchtung

Artikelnummer: LT-0110

Durchmesser: 26mm

Abstrahlwinkel: 40°

Gehäusefarbe: schwarz

Leuchtfarbe: rot

Nanometer: 640

MCD typ.: 12000 mcd

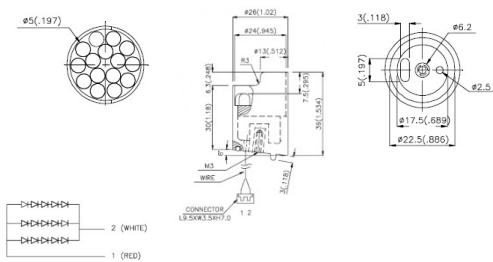
MCD max.: 14000 mcd

mA test.: 60 mcd

mA typ.: 90 mA

V typ.: 9,3 V

V max.: 12,5 V



Fazer (gelb)



Dieses Clustermodell verfügt in der Multi-Color-Ausführung über 14 und in der uni-farbenen Ausführung über 15 LEDs.

- LED-Durchmesser: 5mm
- Wasserdicht vergossen
- Effektvolle Fahrzeugbeleuchtung

Artikelnummer: LT-0113

Durchmesser: 26mm

Abstrahlwinkel: 20°

Gehäusefarbe: schwarz

Leuchtfarbe: gelb

Nanometer: 588

MCD typ.: 15000 mcd

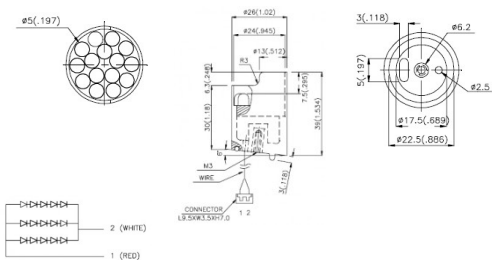
MCD max.: 17500 mcd

mA test.: 60 mcd

mA typ.: 90 mA

V typ.: 10,0 V

V max.: 12,0 V



Fazer (blau)



Dieses Clustermodell verfügt in der Multi-Color-Ausführung über 14 und in der uni-farbenen Ausführung über 15 LEDs.

- LED-Durchmesser: 5mm
- Wasserdicht vergossen
- Effektvolle Beleuchtung

Artikelnummer: LT-0115

Durchmesser: 26mm

Abstrahlwinkel: 40°

Gehäusefarbe: schwarz

Leuchtfarbe: blau

Nanometer: 466

MCD typ.: 1000 mcd

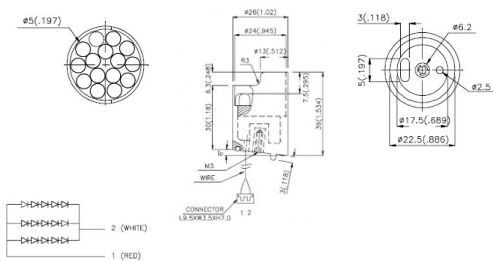
MCD max.: 1600 mcd

mA test.: 60 mcd

mA typ.: 90 mA

V typ.: 19,0 V

V max.: 22,5 V



Photon (gelb)



Dieses Clustermodell verfügt in allen Ausführungen über 21 LEDs.

- LED-Durchmesser: 3mm
- Wasserdicht vergossen
- 3 stromführende Pfade
- Separate Ansteuerung möglich
- Effektvolle Fahrzeugbeleuchtung

Artikelnummer: LT-0119

Durchmesser: 26mm

Abstrahlwinkel: 40°

Gehäusefarbe: schwarz

Leuchtfarbe: gelb

Nanometer: 588

MCD typ.: 7500 mcd

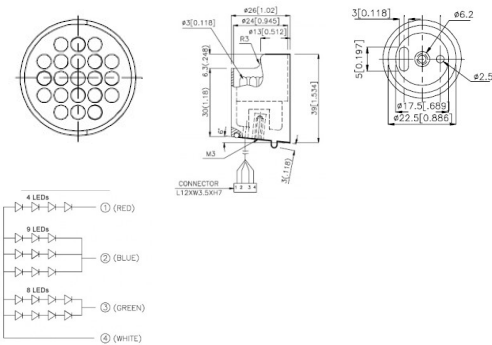
MCD max.: 8300 mcd

mA test.: 20 / 60 / 40 mcd

mA typ.: 180 mA

V typ.: 8,0 / 6,0 / 8,0 V

V max.: 9,6 / 7,2 / 9,6 V



Photon (rot)



Dieses Clustermodell verfügt in allen Ausführungen über 21 LEDs.

- LED-Durchmesser: 3mm
- Wasserdicht vergossen
- 3 stromführende Pfade
- Separate Ansteuerung möglich
- Effektvolle Fahrzeugbeleuchtung

Artikelnummer: LT-0120

Durchmesser: 26mm

Abstrahlwinkel: 40°

Gehäusefarbe: schwarz

Leuchtfarbe: rot

Nanometer: 640

MCD typ.: 10000 mcd

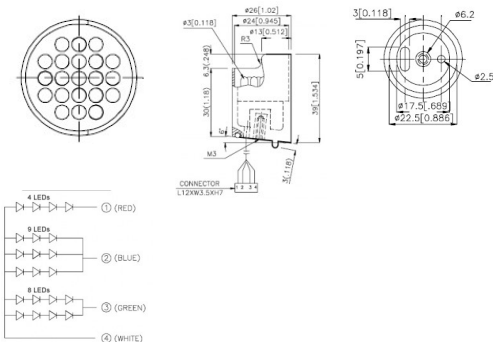
MCD max.: 11800 mcd

mA test.: 20 / 60 / 40 mcd

mA typ.: 180 mA

V typ.: 7,4 / 5,5 / 7,4 V

V max.: 10,0 / 7,5 / 10,0 V



Photon (grün)



Dieses Clustermodell verfügt in allen Ausführungen über 21 LEDs.

- LED-Durchmesser: 3mm
- Wasserdicht vergossen
- 3 stromführende Pfade
- Separate Ansteuerung möglich
- Effektvolle Fahrzeugbeleuchtung

Artikelnummer: LT-0121

Durchmesser: 26mm

Abstrahlwinkel: 35°

Gehäusefarbe: schwarz

Leuchtfarbe: grün

Nanometer: 565

MCD typ.: 2150 mcd

MCD max.: 2900 mcd

mA test.: 20 / 60 / 40 mcd

mA typ.: 150 mA

V typ.: 8,8 / 6,6 / 8,8 V

V max.: 10,0 / 7,5 / 10,0 V

Photon (rot / grün / blau)



Dieses Clustermodell verfügt in allen Ausführungen über 21 LEDs.

- Nanometer: R=640 / G=568 / B=455
- MCD min.: R=800 / G=560 / B=180
- MCD typ.: R=1800 / G=1200 / B=300
- LED-Durchmesser: 3mm
- Wasserdicht vergossen
- 3 stromführende Pfade
- Separate Ansteuerung möglich
- Effektvolle Beleuchtung

Artikelnummer: LT-0122

Durchmesser: 26mm

Abstrahlwinkel: 40°

Gehäusefarbe: schwarz

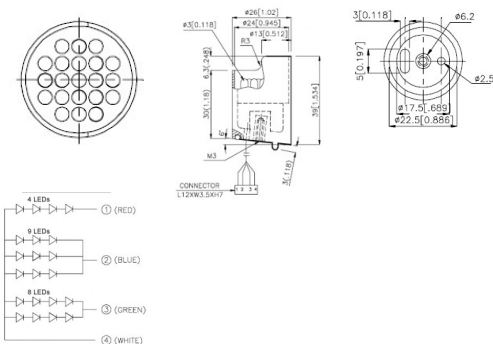
Leuchtfarbe: rot / grün / blau

mA test.: R=20 / G=40 / B=60 mcd

mA typ.: R=30 / G=50 / B=90 mA

V typ.: R=7,4 / G=8,8 / B=11 V

V max.: R=10,0 / G=10,0 / B= V



Photon (rot / grün / blau)



Dieses Clustermodell verfügt in allen Ausführungen über 21 LEDs.

- Nanometer: R=640 / G=515 / B=468
- MCD min.: R=6700 / G=20000 / B=5700
- MCD typ.: R=14000 / G=50000 / B=13000
- LED-Durchmesser: 3mm
- Wasserdicht vergossen
- 3 stromführende Pfade
- Separate Ansteuerung möglich
- Effektvolle Beleuchtung

Artikelnummer: LT-0124

Durchmesser: 26mm

Abstrahlwinkel: 40°

Gehäusefarbe: schwarz

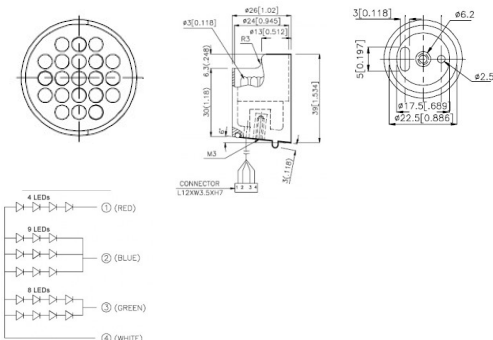
Leuchtfarbe: rot / grün / blau

mA test.: R=20 / G=40 / B=60 mcd

mA typ.: R=30 / G=60 / B=90 mA

V typ.: R=8,8/G=13,2/B=9,9 V

V max.: R=11,2/G=16,4/B=12 V



Nova (rot)



Dieses Clustermodell verfügt in der hier dargestellten Ausführung über 50 LEDs.

- LED-Durchmesser: 5mm
- Wasserdicht vergossen
- Effektvolle Fahrzeugbeleuchtung

Artikelnummer: LT-0125

Durchmesser: 52mm

Abstrahlwinkel: 40°

Gehäusefarbe: schwarz

Leuchtfarbe: rot

Nanometer: 640

MCD typ.: 20000 mcd

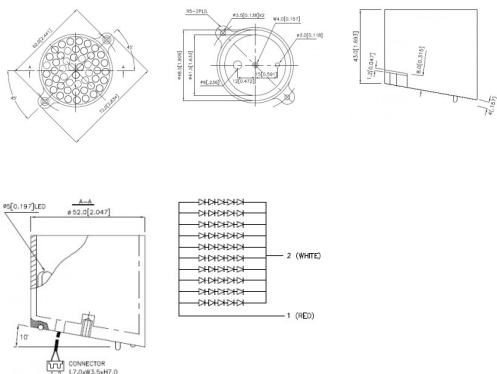
MCD max.: 23700 mcd

mA test.: 200 mcd

mA typ.: 250 mA

V typ.: 9,25 V

V max.: 12,5 V



Nova (gelb)



Dieses Clustermodell verfügt in der hier dargestellten Ausführung über 50 LEDs.

- LED-Durchmesser: 5mm
- Wasserdicht vergossen
- Effektvolle Fahrzeugbeleuchtung

Artikelnummer: LT-0126

Durchmesser: 52mm

Abstrahlwinkel: 40°

Gehäusefarbe: schwarz

Leuchtfarbe: gelb

Nanometer: 588

MCD typ.: 18000 mcd

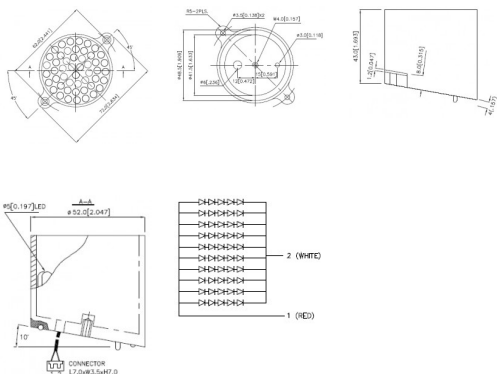
MCD max.: 20500 mcd

mA test.: 200 mcd

mA typ.: 300 mA

V typ.: 10,0 V

V max.: 12,0 V



Nova (rot / grün)



Artikelnummer: LT-0128

Durchmesser: 52mm

Abstrahlwinkel: 40°

Gehäusefarbe: schwarz

Leuchtfarbe: rot / grün

mA test.: R=60 / G=80 mcd

mA typ.: 190 mA

V typ.: R=9,3 / G=11,0 V

V max.: R=12,5 / G=12,5 V

- RESTPOSTEN -

Nur solange der Vorrat reicht!

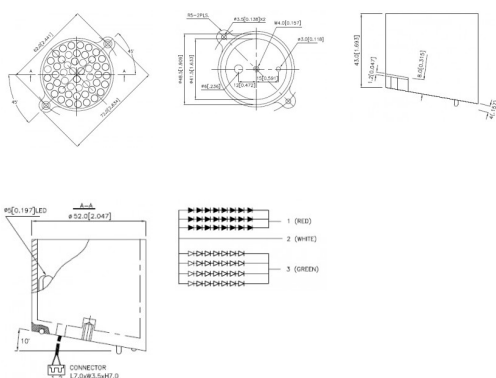
Dieses Clustermodell verfügt in der hier dargestellten Ausführung über 52 LEDs.

- Nanometer: R=640 / G=568

- MCD min.: R=6500 / G=2800

- MCD typ.: R=12000 / G=4000

- LED-Durchmesser: 5mm



Nova (gelb)



Dieses Clustermodell verfügt in der hier dargestellten Ausführung über 50 LEDs.

- LED-Durchmesser: 5mm
- Wasserdicht vergossen
- Effektvolle Beleuchtung

Artikelnummer: LT-0133

Durchmesser: 52mm

Abstrahlwinkel: 40°

Gehäusefarbe: schwarz

Leuchtfarbe: gelb

Nanometer: 589

MCD typ.: 100000 mcd

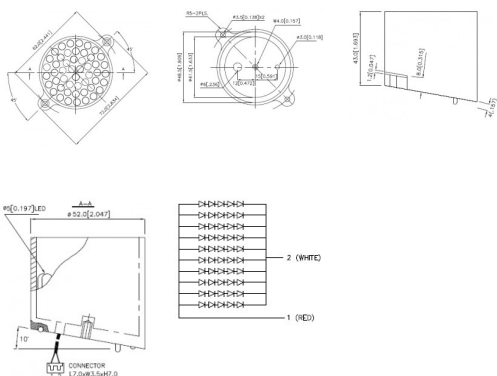
MCD max.: 140000 mcd

mA test.: 200 mcd

mA typ.: 300 mA

V typ.: 11,5 V

V max.: 14,0 V



Q-Basic (grün)



Dieses Clustermodell verfügt in der Multi-Color- und der uni-farbenen Ausführung über 9 LEDs.

- LED-Durchmesser: 5mm
- Wasserdicht vergossen
- Effektvolle Fahrzeugbeleuchtung

Artikelnummer: LT-0137

Durchmesser: 22x22mm

Abstrahlwinkel: 40°

Gehäusefarbe: schwarz

Leuchtfarbe: grün

Nanometer: 565

MCD typ.: 1600 mcd

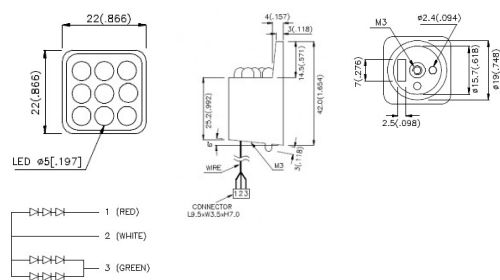
MCD max.: 2100 mcd

mA test.: 60 mcd

mA typ.: 75 mA

V typ.: 6,0 V

V max.: 7,5 V



Q-Basic (gelb)



Dieses Clustermodell verfügt in der Multi-Color- und der uni-farbenen Ausführung über 9 LEDs.

- LED-Durchmesser: 5mm
- Wasserdicht vergossen
- 2 stromführende Pfade
- Separate Ansteuerung möglich
- Effektvolle Fahrzeugbeleuchtung

Artikelnummer: LT-0138

Durchmesser: 22x22mm

Abstrahlwinkel: 40°

Gehäusefarbe: schwarz

Leuchtfarbe: gelb

Nanometer: 588

MCD typ.: 3300 mcd

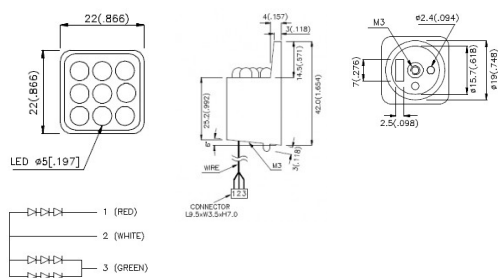
MCD max.: 4200 mcd

mA test.: 20 / 40 mcd

mA typ.: 90 mA

V typ.: 6,0 / 6,0 V

V max.: 7,2 / 7,2 V



Q-Basic (blau)



Dieses Clustermodell verfügt in der Multi-Color- und der uni-farbenen Ausführung über 9 LEDs.

- LED-Durchmesser: 5mm
- Wasserdicht vergossen
- 2 stromführende Pfade
- Separate Ansteuerung möglich
- Effektvolle Fahrzeugbeleuchtung

Artikelnummer: LT-0139

Durchmesser: 22x22mm

Abstrahlwinkel: 40°

Gehäusefarbe: schwarz

Leuchtfarbe: blau

Nanometer: 470

MCD typ.: 3200 mcd

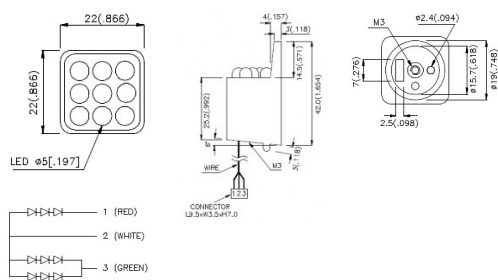
MCD max.: 4100 mcd

mA test.: 20 / 40 mcd

mA typ.: 90 mA

V typ.: 11,0 / 11,0 V

V max.: 12,5 / 12,5 V



Q-Basic (weiss)



Dieses Clustermodell verfügt in der Multi-Color- und der uni-farbenen Ausführung über 9 LEDs.

- LED-Durchmesser: 5mm
- Wasserdicht vergossen
- 2 stromführende Pfade
- Separate Ansteuerung möglich
- Effektvolle Beleuchtung

Artikelnummer: LT-0140

Durchmesser: 22x22mm

Abstrahlwinkel: 40°

Gehäusefarbe: schwarz

Leuchtfarbe: weiss

X: 0,330

Y: 0,330

MCD typ.: 12600 mcd

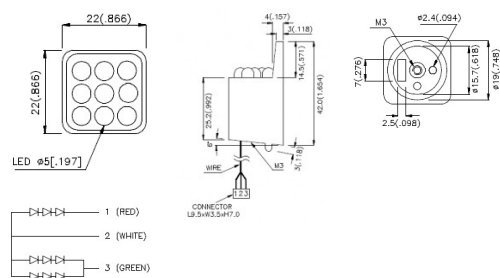
MCD max.: 15000 mcd

mA test.: 20 / 40 mcd

mA typ.: 90 mA

V typ.: 10,5 / 10,5 V

V max.: 12,0 / 12,0 V



Q-Advance (rot)



Dieses Clustermodell verfügt in der Multi-Color- und der uni-farbenen Ausführung über 18 LEDs.

- LED-Durchmesser: 5mm
- Wasserdicht vergossen
- 3 stromführende Pfade
- Separate Ansteuerung möglich
- Effektvolle Fahrzeugbeleuchtung

Artikelnummer: LT-0141

Durchmesser: 28x28mm

Abstrahlwinkel: 40°

Gehäusefarbe: schwarz

Leuchtfarbe: rot

Nanometer: 625

MCD typ.: 1800 mcd

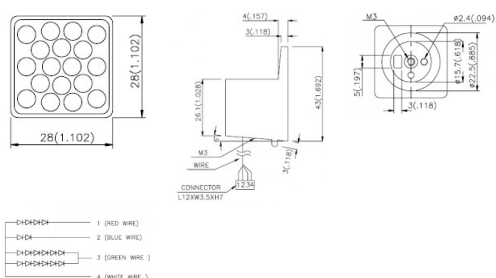
MCD max.: 2500 mcd

mA test.: 20 / 20 / 40 mcd

mA typ.: 120 mA

V typ.: 7,4 / 3,7 / 11,1 V

V max.: 10,0 / 5,0 / 15,0 V



Nova (infrarot)



Dieses Clustermodell verfügt in der hier dargestellten Ausführung über 50 LEDs.

- LED-Durchmesser: 5mm
- Wasserdicht vergossen
- Ideal für alle Nachtsicht- und Kamera-Anwendungen

Artikelnummer: LT-0391

Durchmesser: 52mm

Abstrahlwinkel: 40°

Gehäusefarbe: schwarz

Leuchtfarbe: infrarot

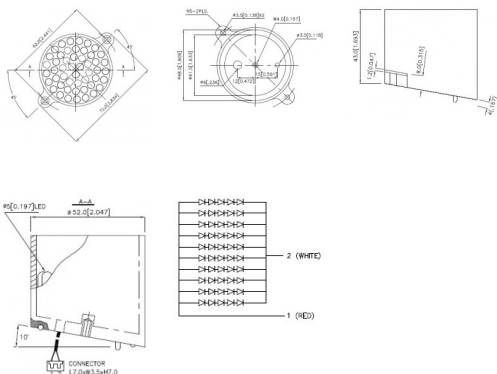
Nanometer: 940

mA test.: 200 mcd

mA typ.: 500 mA

V typ.: 6,0 V

V max.: 8,0 V



Nova (infrarot)



Dieses Clustermodell verfügt in der hier dargestellten Ausführung über 50 LEDs.

- LED-Durchmesser: 5mm
- Wasserdicht vergossen
- Ideal für alle Nachtsicht- und Kamera-Anwendungen

Artikelnummer: LT-0392

Durchmesser: 52mm

Abstrahlwinkel: 40°

Gehäusefarbe: schwarz

Leuchtfarbe: infrarot

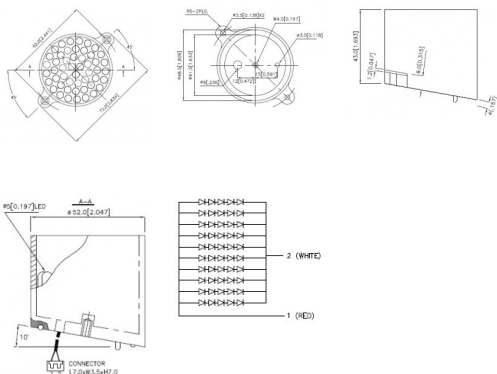
Nanometer: 880

mA test.: 200 mcd

mA typ.: 500 mA

V typ.: 6,5 V

V max.: 8,0 V



Impressum



LED-TECH.DE optoelectronics

Geschäftsführer: Stefan Lenz

Am Schürmannshütt 38B

D-47441 Moers

Telefon: (+49) 2841 / 97 91 7-0

Fax: (+49) 2841 / 97 91 7-29

Es wird darauf hingewiesen, dass die auf diesen Seiten dargestellten Bilder, Grafiken, Texte sowie das Layout der Seite, insbesondere die Fotos und Logos, dem Urheberrecht unterliegen. Verstöße werden sowohl zivilrechtlich als auch strafrechtlich verfolgt.

Alle auf unseren Seiten angegebenen Preise verstehen sich brutto (inklusive Mehrwertsteuer). Angebote erfolgen stets freibleibend. Lieferzeitenangaben verstehen sich nach Auftragseingang, vorbehaltlich der Eigenbelieferung. Der Zwischenverkauf ist stets vorbehalten. Irrtümer und Preisänderungen vorbehalten. Bitte beachten Sie auch unsere AGB.



