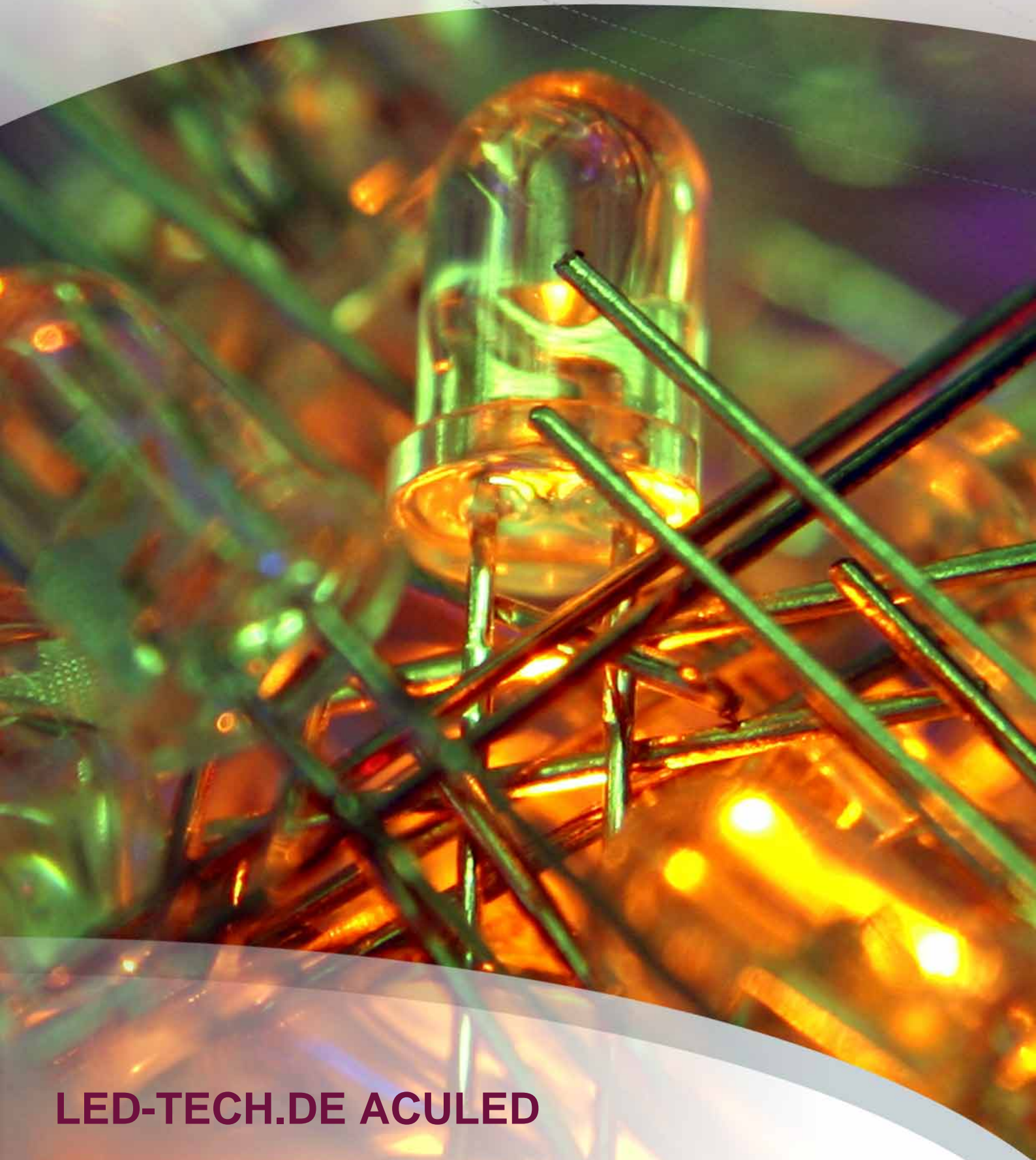


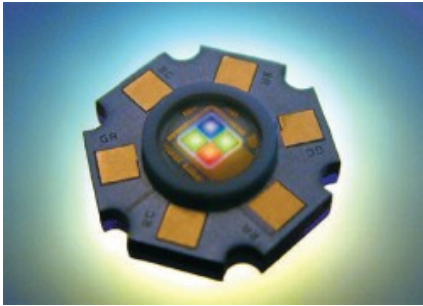
# LED-TECH.DE

OPTOELECTRONICS



LED-TECH.DE ACULED

# ACULED RGB (3chip RGB LED) (rot / grün / blau)



Artikelnummer: LT-0661

Durchmesser: 14mm

Abstrahlwinkel: 130°

Gehäusefarbe: wasserklar

Leuchtfarbe: rot / grün / blau

Nanometer: R=620-630/G=515-530/B=455-465

Lumen typ.: 68 mcd

mA test.: 350 mcd

mA typ.: 350 mA

V typ.: R=2,2 / G=3,5 / B=3,3 V

Die neue Vielzahl High Power LED!

Neu: Jetzt auch mit individuellen Chips bestellbar. Schauen Sie sich das ACULED-Serien-Datenblatt an.

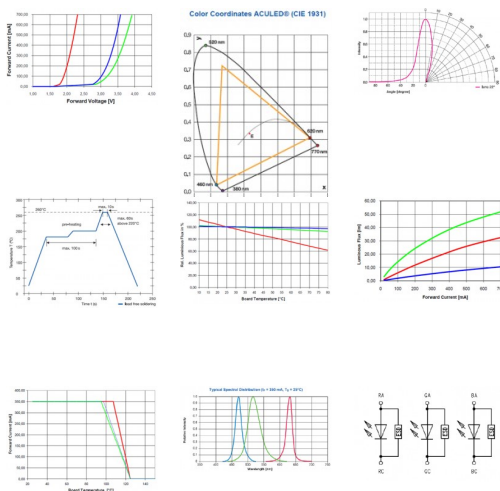
Eine kompakte LED - speziell designed für Anwendungsbereiche, wie z. B.

- Innen / Außenbeleuchtung
- Architektonische Ausleuchtung
- Bühnenbeleuchtung
- Signaltechnik
- Automotive / Interiorbeleuchtung
- und viele mehr...

Diese HighPower LED bedient sich der Multi-Chip Technik. Diese COB (Chip-On-Board) Technik erlaubt ein sehr enges Setzen der Chips und dadurch einen sehr ausgewogenes Weiss als Mischfarbe.

Linsen für diese LED finden Sie hier.

{warning}



# ACULED Linse

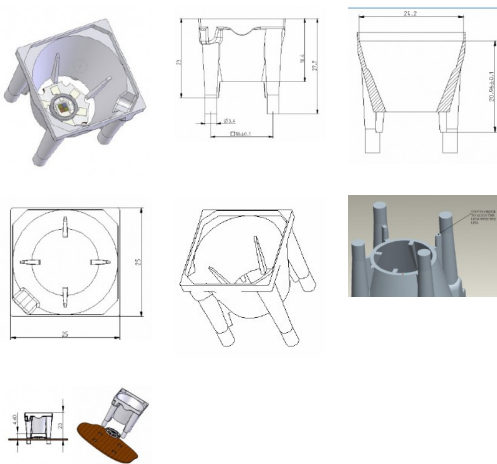


Linse für die ACULD RGGB-LED. Die Linse misst 25mm im Quadrat und ist 28mm hoch.

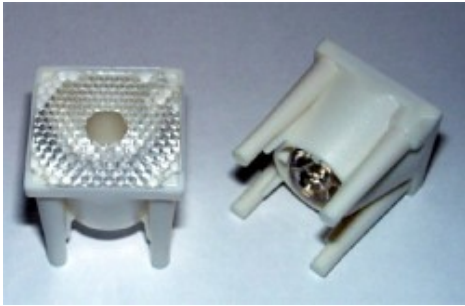
Artikelnummer: LT-0833

Abstrahlwinkel: 22°

Gehäusefarbe: weiss



# ACULED Linse

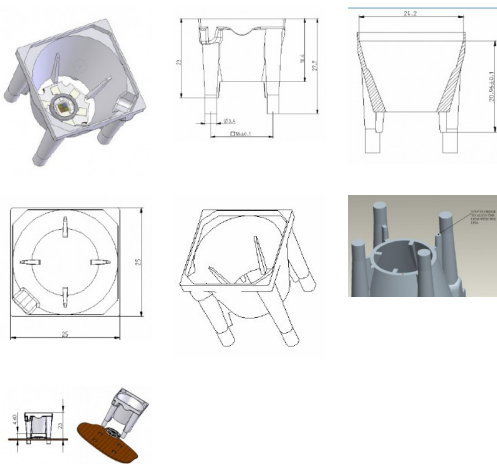


Linse für die ACULD RGGB-LED. Die Linse misst 25mm im Quadrat und ist 28mm hoch.

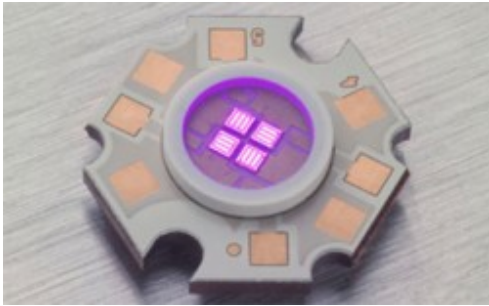
Artikelnummer: LT-0834

Abstrahlwinkel: 32°

Gehäusefarbe: weiss



# ACULED VHL (4chip UV LED) (UV)



Die neue High Power UV LED mit 4 Chips!

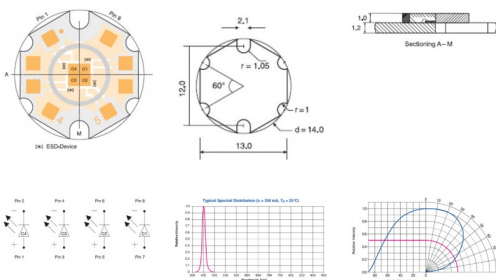
Neu: Jetzt auch mit individuellen Chips bestellbar. Schauen Sie sich das ACULED-Serien-Datenblatt an.

Eine kompakte UV LED - speziell designed für noch speziellere Anwendungsbereiche

Diese HighPower LED bedient sich der Multi-Chip Technik. Diese COB (Chip-On-Board) Technik erlaubt ein sehr enges Setzen der Chips. Linsen für diese LED finden Sie hier.

{warning1}

Artikelnummer: LT-1175  
 Durchmesser: 14mm  
 Abstrahlwinkel: 130°  
 Gehäusefarbe: wasserklar  
 Leuchtfarbe: UV  
 Nanometer: 400  
 Lumen typ.: 202 mcd  
 Lumen max.: 320 mcd  
 mA test.: 350 mcd  
 mA typ.: 500 mA  
 mA max.: 500 mA  
 V typ.: 4.5 V



# ACULED Deep Blue (4chip LED) (königsblau)



Artikelnummer: LT-1409  
 Durchmesser: 14mm  
 Abstrahlwinkel: 120°  
 Gehäusefarbe: wasserklar  
 Leuchtfarbe: königsblau  
 Nanometer: 455  
 Lumen typ.: 55 mcd  
 mA test.: 350 mcd  
 mA typ.: 350 mA  
 mA max.: 700 mA  
 V typ.: 3,5 V

Die neue Vielzahl High Power LED!

Neu: Jetzt auch mit individuellen Chips bestellbar. Schauen Sie sich das ACULED-Serien-Datenblatt an.

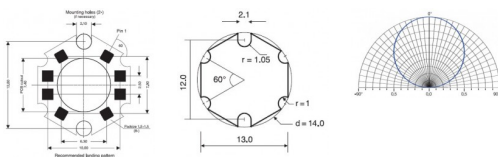
Eine kompakte LED - speziell designed für Anwendungsbereiche, wie z. B.

- Innen / Außenbeleuchtung
- Architektonische Ausleuchtung
- Bühnenbeleuchtung
- Signaltechnik
- Automotive / Interiorbeleuchtung
- und viele mehr...

Diese HighPower LED bedient sich der Multi-Chip Technik. Diese COB (Chip-On-Board) Technik erlaubt ein sehr enges Setzen der Chips und dadurch einen sehr ausgewogenes Weiss als Mischfarbe.

Die LED beinhaltet vier royal-blaue Chips. Linsen für diese LED finden Sie hier.

{warning1}



# Impressum



LED-TECH.DE optoelectronics

Geschäftsführer: Stefan Lenz

Am Schürmannshütt 38B

D-47441 Moers

Telefon: (+49) 2841 / 97 91 7-0

Fax: (+49) 2841 / 97 91 7-29



Es wird darauf hingewiesen, dass die auf diesen Seiten dargestellten Bilder, Grafiken, Texte sowie das Layout der Seite, insbesondere die Fotos und Logos, dem Urheberrecht unterliegen. Verstöße werden sowohl zivilrechtlich als auch strafrechtlich verfolgt.

Alle auf unseren Seiten angegebenen Preise verstehen sich brutto (inklusive Mehrwertsteuer). Angebote erfolgen stets freibleibend. Lieferzeitenangaben verstehen sich nach Auftragseingang, vorbehaltlich der Eigenbelieferung. Der Zwischenverkauf ist stets vorbehalten. Irrtümer und Preisänderungen vorbehalten. Bitte beachten Sie auch unsere AGB.



